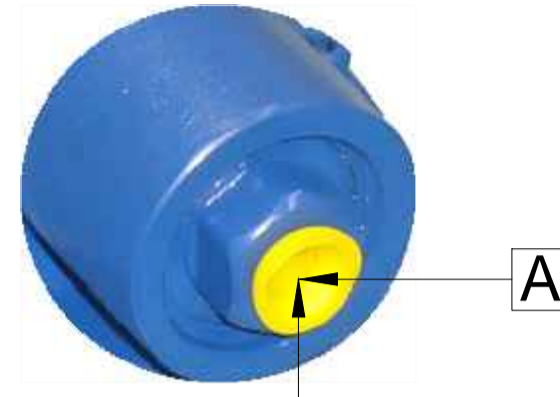
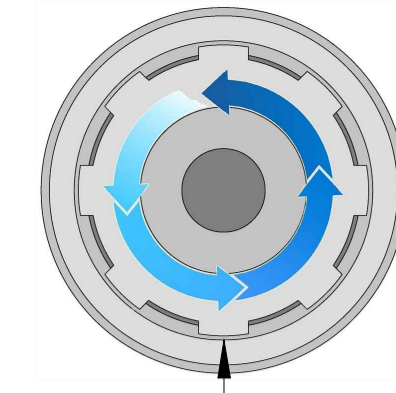
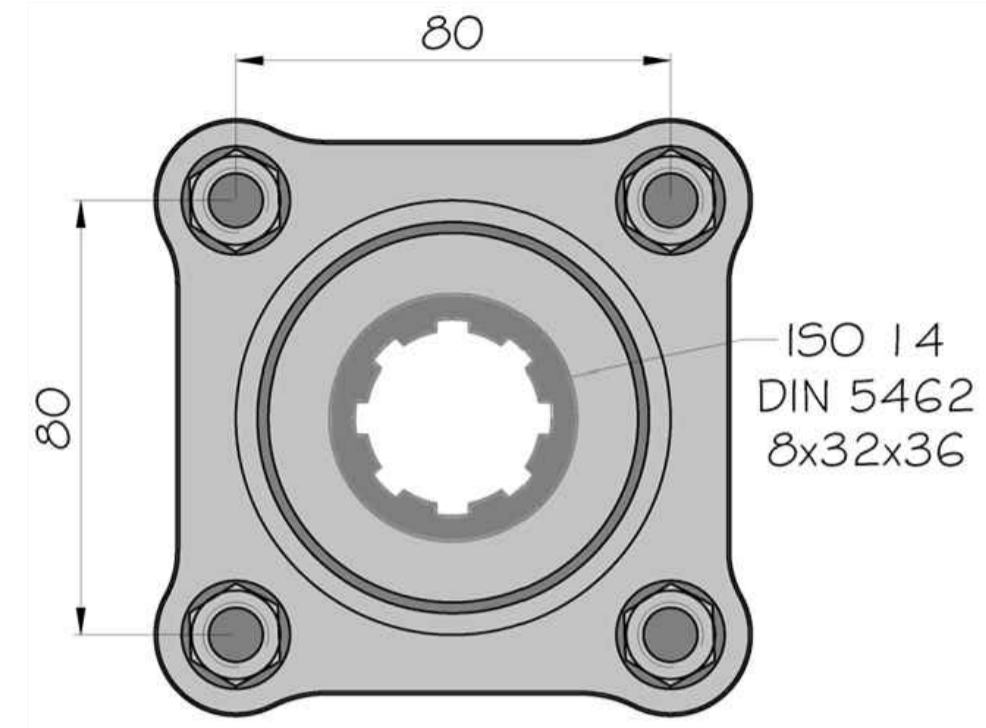


Ana Şanzıman Modeli

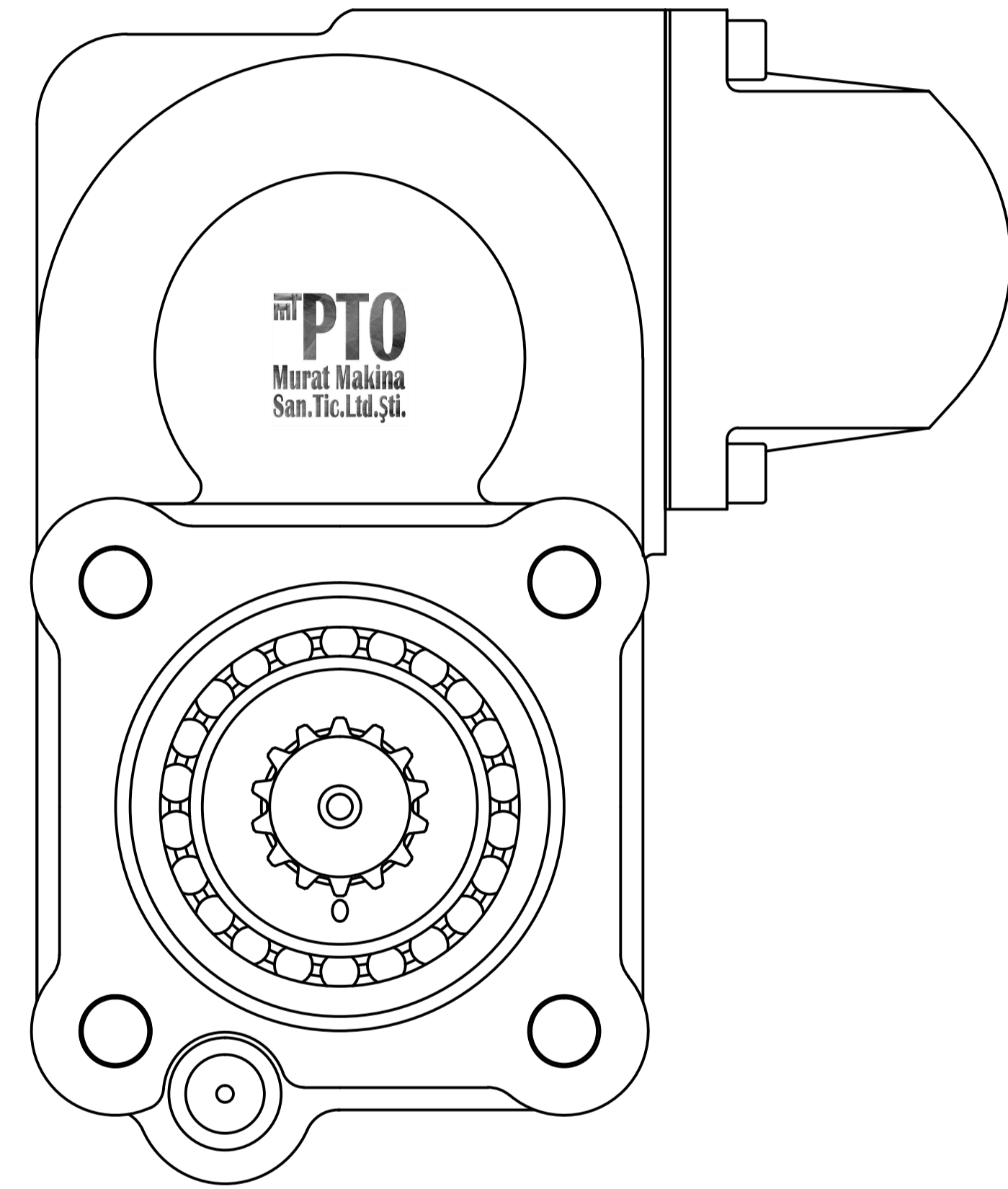
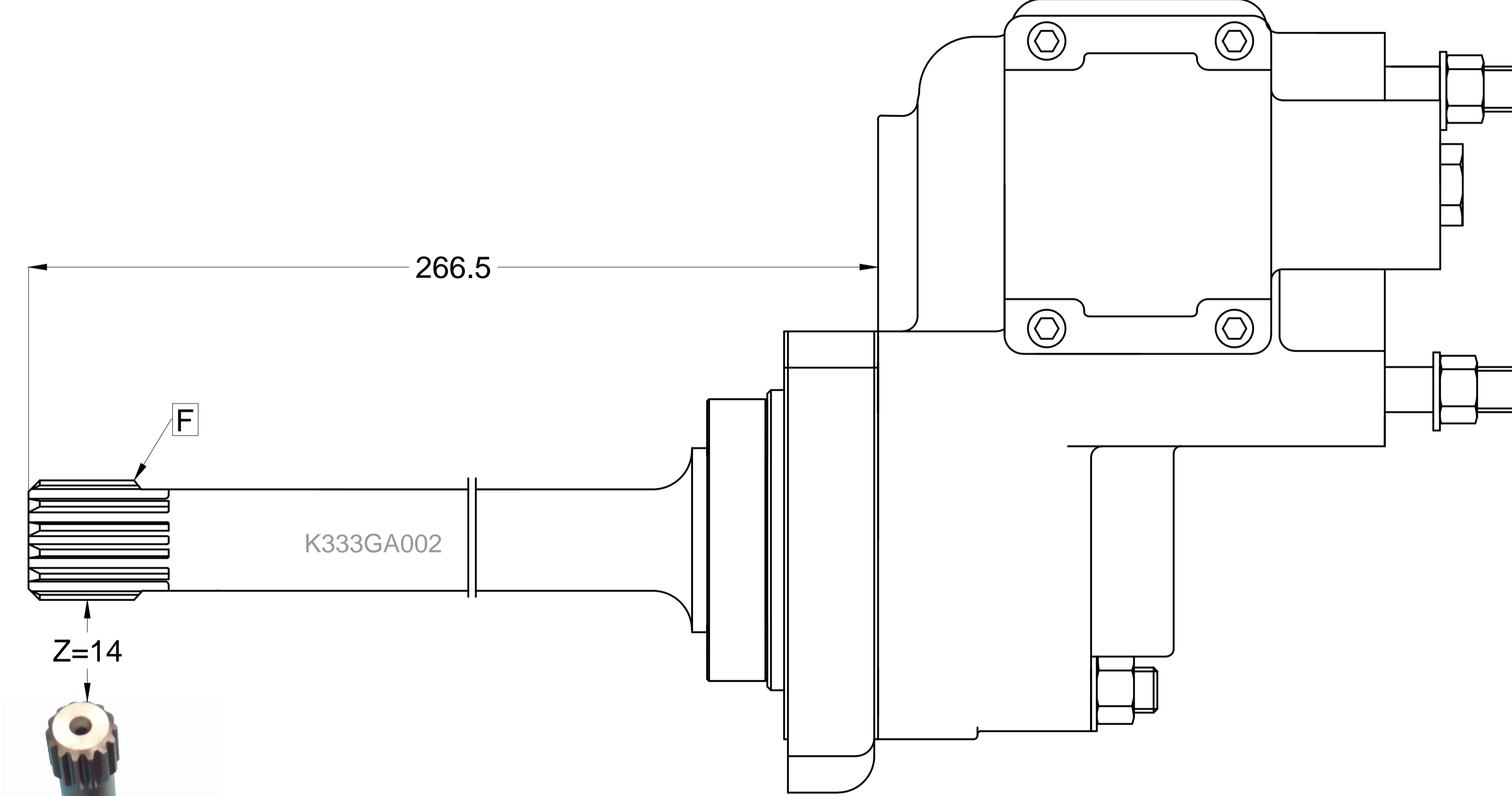
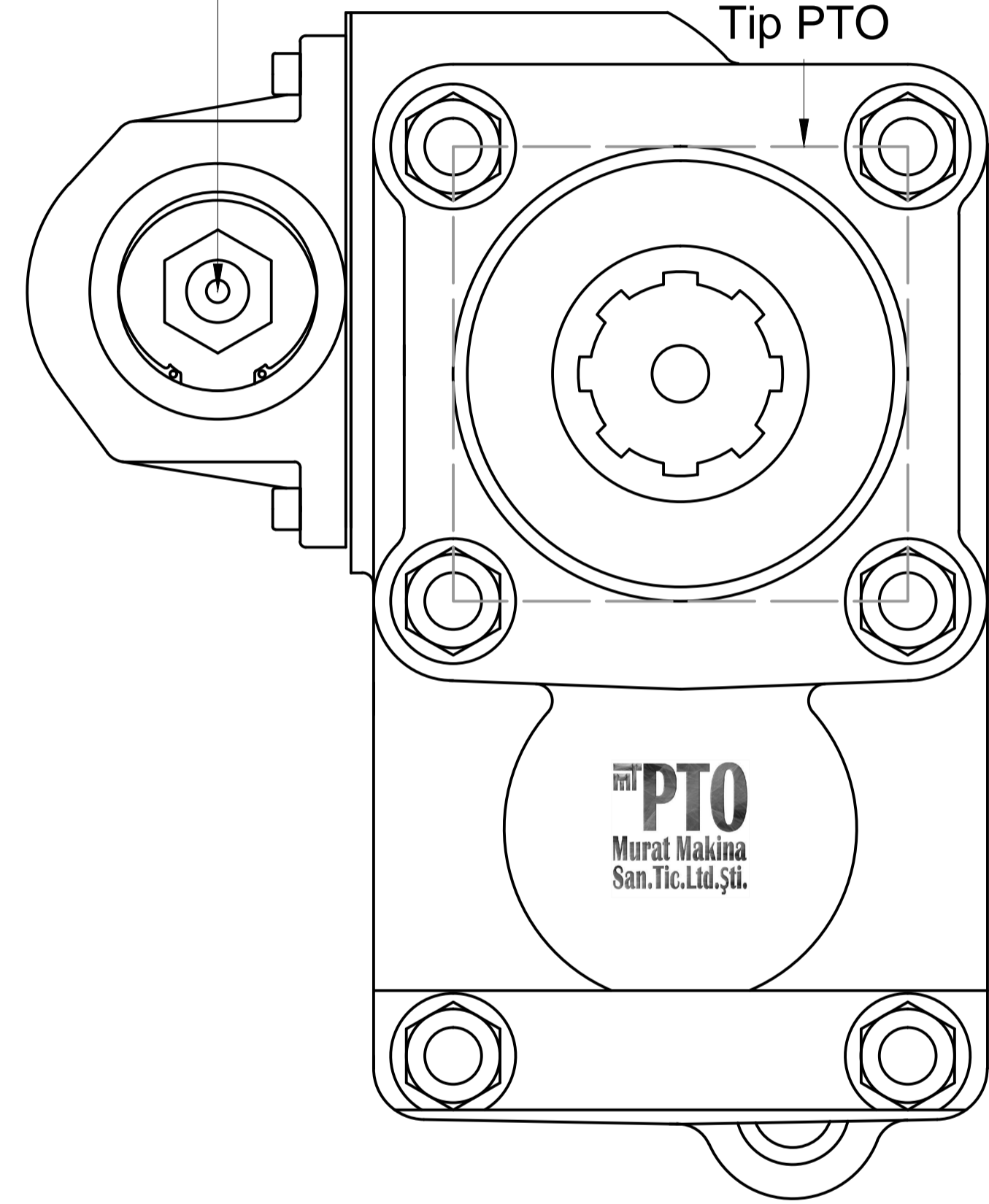
ZF 12 AS 2331 TO

ZF 12 AS 2831

ZF 16 S 221 TO

Hava Hortum Girişi
R 1/4Pompa Bağlantısı
Kare Flanş
Tip PTOPTO Mil Dönüş Yönü
Sola
(Saatin Aksi Yönü)

Pto Kodu	333AC2F
Dişli Tipi	Düz
Pto Tipi	Çift Dişli
Tork Nm	560
Güç Kw	63
Tahvil Oranı	0,83
Bağlantı Yeri	Kuyruktan
Kontrol Sistemi	Havalı
Pto Mil Dönüş Yönü	Sola
Ağırlık Kg.	12,60

PTO Tipi
Çift DişliPTO Bağlantı Yeri
Aracın Arka Tarafı
(Kuyruktan)

Ürün Kodu					
3	3	3	A	C	2 F
					Kardan Millî
					Kare Flanşlı / ISO 14 / DIN 5462 / 8x32x36
					Akuple
					Havalı
					Sıra No